



PREDUZEĆE ZA PROIZVODNJU, ŠTAMPU I TRGOVINU

21205 Sremski Karlovci, Stražilovska 45

Tel: 021/ 88-44-88 (centrala), Fax: 021/88-43-33

web: www.centropapir.rs; e-mail: info@centropapir.rs

DELATNOSTI:

Trgovina:

Prilikom same ideje o nastanku firme **CENTROPAPIR PLUS d.o.o.** razgovaralo se prvenstveno o odseku za maloprodaju i veleprodaju kancelarijskog, školskog i reklamnog materijala.

Razgovori su 1989. god. prerasli u dela i evo nas sada sa preko 10 000 različitih artikala renomiranih domaćih, evropskih i svetskih proizvođača.

Robu kojom raspoložemo dostavljamo na adrese naših kupaca tj. potrošača.

Na Vama samo ostaje da preuzmete katalog, izaberete robu i pozovete nas.

Proizvodnja:

Godine 1991. započeli smo sopstvenu proizvodnju ading rolni tj. traka za kase i fax rolni.

Danas proizvodimo više različitih vrsta, težina i dimenzija ading i fax rolni.

Postoji mogućnost narudžbe određene dimenzije to Vašoj želji, a standardni asortiman isporučujemo odmah.

Štampa:

Godine 1998. započeli smo vršenje usluga prvenstveno tampon i sito štampe, a zatim i digitalne štampe.

Tampon štampa je štampa novije generacije i naslednik popularne sito štampe, ona omogućava višebojni rad na svim vrstama podloge (plastici, koži, drvetu, staklu, keramici, metalu...) nebitno da li je podloga ravna ili ne, naravno sve ima granice ...ali smo zato mi tu!

Zbog kvaliteta tampon štampe i mogućnosti rada velikih tiraža došli smo do velikog sniženja cene samog otiska.

Hologrami:

Hologram predstavlja novi vid zaštite proizvoda. Zbog velikog prisustva piraterije i kopiranja raznih Vaših i naših proizvoda doložimo do gubitka prihoda i pada imidža preduzeća.

Sklopanjem ugovora o poslovnoj saradnji sa velikim svetskim proizvođačem holograma u mogućnosti smo da izrađujemo sigurnosne holograme po Vašoj želji i potrebi.

Sigurnosni hologrami se izrađuju u više različitih vrsta, dimenzija, oblika i boja. Sve to u vidu nalepnice koja se lako lepi na proizvod koji želite da zaštitite od nepoželjnog plagiranja.

Mašine i oprema za štampu:

Kroz razvijanje štampe došlo se do otkrića nove generacije štamparskih mašina i opreme.

Tampon štampa predstavlja novu generaciju, jer je veoma precizna, sigurna i omogućava štampu na svim vrstama i oblicima podloge.

Potpisivanjem ugovora o poslovno tehničkoj saradnji sa firmom TSH Printer LTD GMBH postali smo zvaničan zastupnik njihovih mašina i prateće opreme za ove konvencionalne vrste štampe.

Prodajemo mašine za TAMPON i SITO štampu i mašine za ZLATOTISAK.

Dalje u tekstu možete pronaći više informacija o TAMPON, SITO i ZLATOTISAK mašinama.

Detaljnije informacije možete dobiti putem telefona, e-mailom ili lično.

Održavamo prezentacije na mašinama.



PREDUZEĆE ZA PROIZVODNJU, ŠTAMPU I TRGOVINU

21205 Sremski Karlovci, Stražilovska 45

Tel: 021/ 88-44-88 (centrala), Fax: 021/88-43-33

web: www.centropapir.rs; e-mail: info@centropapir.rs

MAŠINE I OPREMA:

- Nekoliko reči o proizvođaču mašina:

TSH Printer Swiss LTD GMBH je veliki Nemačko - Švajcarski industrijski kompleks za izradu profesionalne štamparske opreme.

Isključivo se bavi proizvodnjom kompletne opreme za tampon, sito i toplu tj, zlatotisak štampu. Na ovim polju deluje oko 25 godina.

Sva oprema je izradjena po najstožijim svetskim standardima, a sve to u cilju maksimalne produktivnosti, fleksibilnosti, rentabilnosti i bezbednosti radnika.

Kvalitet ugradjenih komponenti potvrđuju renomirani svetski proizvođači:

- **BOSCH;** pneumatski klipovi,
- **FESTO;** pneumatski sigurnosni ventili i elektro ventili,
- **OMRON;** prekidački sistemi.

U ponudi je 70-tak mašina različitih oblika, veličina i namena.

Mi koristimo ove mašine i opremu već 10 godina, tako da nam možete doći u posetu i videti ove mašine u radu, takodje možete i sami isprobati njihovu funkcionalnost.

- OPREMA I POTROŠNI MATERIJAL ZA TAMPON ŠTAMPU:

- * Kutije za osvetljavanje,
- * Tamponi,
- * Noževi (kod otvorenih sistema),
- * Keramički prstenovi (kod zatvorenih sistema),
- * Klišeji u standardnim veličinama, mada vršimo isecanje i po zahtevu kupca,
- * Marabu boje u pakovanjima od 200g.

MAŠINE ZA TAMPON ŠTAMPU (direktan uvoz i prodaja štamparskih mašina):

Obuku za rad na **kupljenoj mašini** vršimo besplatno u našim ili po dogovoru u Vašim prostorijama, naravno obuka je **besplatna**.

Mi se svakodnevno bavimo ovim vrstama štampe već oko 12 godina, tako da već posedujemo veliko iskustvo i možemo Vam puno pomoći oko obuke...

Svaka od mašina nije bitno u koju podelu spada, u vrhu je rentabilnosti i fleksibilnosti.

Kada kažemo fleksibilnost mislimo na veličinu otiska i način na koji pomera predmet na sledeću boju.

Za pomeranje predmeta na sledeću boju koriste se dva sistema, a samim tim se pravi i osnovna razlika u načinu rada bilo koje tampon mašine, bez obzira dali je ona dvobojna, trobojna, ... šestobojna.

Što se tice pomeranja predmeta do sledeće boje postoje dva sistema:

- 1. POMIČNI SISTEM**
- 2. ROTACIONO-KRUŽNI SISTEM**

Dalje u tekstu ćemo Vam objasniti osnovne pricipe i razlike ta dva sistema.



PREDUZEĆE ZA PROIZVODNJU, ŠTAMPU I TRGOVINU

21205 Sremski Karlovci, Stražilovska 45

Tel: 021/ 88-44-88 (centrala), Fax: 021/88-43-33

web: www.centropapir.rs; e-mail: info@centropapir.rs

POMIČNI SISTEM: (4000-5000 predmeta po smeni sa jednim čovekom)

Na traku se postavlja samo jedan predmet, samim tim postavljanje mašine u rad je znatno skraćeno i zato je idealna za manje i brze serije.

Osnovna ušteda: nije potrebno praviti više alata za prihvatanje predmeta koji se štampa.

Recimo ukoliko radite na četvorobojnoj mašini, taj jedan predmet se pomera od boje do boje i jedan ciklus je ustvari četiri spuštanja i četiri pomeranja predmeta.

Ukoliko je potrebno odštampati recimo 50 000 predmeta, a vi uradite u toku jednog dana, recimo, 8 000 predmeta; Za to postoji rešenje, kadice se veoma lako skinu sa mašine i sledeći dan je potrebno samo vratiti kadice nazad do krajnjeg položaja koji ste namestili prvog radnog dana.

Ovde je bitno da shvatite da se brzina štampe smanjuje sa povećanjem broja boja zato što mašina mora da uradi više ciklusa (pomeranje predmeta i spuštanja tampona).

Neko porodjenje je: ako na dvobojnoj mašini izbacujete oko 1000 predmeta/h odštampanih u dve boje, na petobojnoj mašini ćete izbaciti oko 700 predmeta/h odštampanih u pet boja.

ROTACIONO-KRUŽNI SISTEM: (7000-10000 predmeta po smeni sa jednim čovekom)

Na traku se postavlja 10-15 predmeta, u zavisnosti od veličine mašine.

Osnovna ušteda je brzina štampe, jer se duplira onoliko puta koliko boja štampate odjednom.

Ukoliko radite na četvorobojnoj mašini, nalazi se recimo 12 predmeta na rotacionoj traci. Četiri predmeta se nalaze tačno ispod četiri tampona (svaki nosi različitu boju), glava se spušta i ostavlja sve četiri boje odjednom. Zatim se predmeti pomeraju za jedan korak i onaj predmet što je bio na prvoj boji sada se nalazi na drugoj boji, pomeranje se ponavlja.... tako dobijamo četiri puta brži ciklus.

Ukoliko je potrebno odštampati recimo 300 000 predmeta, a vi uradite u toku jednog dana, recimo, 15 000 predmeta; Za to postoji rešenje, kadice se veoma lako skinu sa mašine i sledeći dan je potrebno samo vratiti kadice nazad do krajnjeg položaja koji ste namestili prvog radnog dana.

Ovde je bitno da shvatite da se ista brzina štampe postiže na svim mašinama, samo što na dvobojnoj mašini izbacujete oko 1000 predmeta/h odštampanih u dve boje, a na petobojnoj mašini oko 1000 predmeta/h odštampanih u pet boja.

Ovde smo naveli desetak osnovnih, a takodje i **najprodavanijih** modela tampon mašina, naravno postoje i mašine drugačije konstrukcije, sa većim otiskom, sa više opreme...

Nudimo Vam 70-tak modela, molili bi Vas da nas kontaktirate, kako bismo Vam pomogli da odaberete najbolju mašinu za Vas.

U cilju zaštite radnika, sve mašine se izradjuju sa zaštitom od pleksiglasa koja se nalazi sa leve i desne strane mašine i sprečava direktni kontakt sa pokretnim delovima mašine.

Na slikama nije prikazana ta zaštita.

- Jednobojne tampon mašine:

1-7510

Model	1-7510
Funkcija	Jednobojna mašina
Konfiguracija	Otvoren sistem
Veličina klišea (mm)	75x100
Prečnik nanosa boje (mm)	-----
Pokretna traka	-----
Sila pritiska	254N (26kg)
Brzina (otisaka/sat)	2100
Radni pritisak	6 bara
Električna energija	220V, 50-60Hz, 30W
Dimenzije (mm)	490 x 260 x 420
Težina	22kg



1-1010

NAJPOPULARNIJA MAŠINA

Model	1-1010	1-1010 C
Funkcija	Jednobojna mašina	
Konfiguracija	Otvoren sistem	Zatvoren sistem
Veličina klišea (mm)	100x100*, 150, 200	100x200
Prečnik nanosa boje (mm)	-----	70
Pokretna traka	-----	
Sila pritiska	420N (43kg)	
Brzina (otisaka/sat)	2050	
Radni pritisak	6 bara	
Električna energija	220V, 50-60Hz, 30W	
Dimenzije (mm)	560 x 330 x 530	
Težina	45kg	



- **Dvobojne tampon mašine:**

2-1010 PD

veoma popularna mašina

Model	2-1010 PD	2-1010 PDC
Funkcija	Dvobojna mašina	
Konfiguracija	Otvoren sistem	Zatvoren sistem
Veličina klišea (mm)	100x100	100x250
Prečnik nanosa boje (mm)	-----	90
Pokretna traka	1 pozicija, pomeraj stola 127mm	
Sila pritiska	1020N (105kg)	
Brzina (otisaka/sat)	1500	
Radni pritisak	6 bara	
Električna energija	220V, 50-60Hz, 50W	
Dimenzije (mm)	700 x 386 x 700	
Težina	71kg	



2-1010 PG

PREDMET JE FIKSAN
veoma popularna mašina

Model	2-1010 PG	2-1010 PGC
Funkcija	Dvobojna mašina	
Konfiguracija	Otvoren sistem	Zatvoren sistem
Veličina klišea (mm)	100x100	100x250
Prečnik nanosa boje (mm)	-----	90
Pokretna glava tampona	Pomeraj tampona levo-desno, 127mm	
Sila pritiska	1020N (105kg)	
Brzina (otisaka/sat)	1090	
Radni pritisak	6 bara	
Električna energija	220V, 50-60Hz, 60W	
Dimenzije (mm)	740 x 554 x 700	
Težina	86kg	



* Kod ove mašine se glave tampona pomeraju, tako da je predmet fiksiran što daje veće mogućnosti i veću lakoću pri radu.

-Dvobojne tampon mašine:

2-7510 PD

NOVO

Model	2-7510 PD	2-7510 PDC
Funkcija	Dvobojna mašina	
Konfiguracija	Otvoren sistem	Zatvoren sistem
Veličina klišea (mm)	75x100	80x200
Prečnik nanosa boje (mm)	-----	55* (70 opcija)
Pokretna traka	1 pozicija, pomeraj stola 108mm	
Sila pritiska	420N (43kg)	
Brzina (otisaka/sat)	1350	
Radni pritisak	6 bara	
Električna energija	220V, 50-60Hz, 50W	
Dimenzije (mm)	560 x 350 x 530	
Težina	42 kg	



- Trobojne tampon mašine:

3-1010 PD

veoma popularna mašina

Model	3-1010 PD	3-1010 PDC
Funkcija	Trobojna mašina	
Konfiguracija	Otvoren sistem	Zatvoren sistem
Veličina klišea (mm)	100x100	100x250
Prečnik nanosa boje (mm)	-----	90
Pokretna traka	1 pozicija, pomeraj stola 127mm	
Sila pritiska	1020N (105kg)	
Brzina (otisaka/sat)	1100	
Radni pritisak	6 bara	
Električna energija	220V, 50-60Hz, 60W	
Dimenzije (mm)	760 x 585 x 1412	
Težina	141 kg	



3-1010 R

veoma popularna mašina

Model	3-1010 R	3-1010 RC
Funkcija	Trobojna mašina	
Konfiguracija	Otvoren sistem	Zatvoren sistem
Veličina klišea (mm)	100x100	100x250
Prečnik nanosa boje (mm)	-----	90
Rotaciona traka	12 pozicija, pomeraj 127mm	
Sila pritiska	1020N (105kg)	
Brzina (otisaka/sat)	1700	
Radni pritisak	6 bara	
Električna energija	220V, 50-60Hz, 50W	
Dimenzije (mm)	870 x 775 x 1412	
Težina	175kg	

* Model 3-1010 R je isti kao model 3-1010 PD, jedina razlika je jer poseduje rotacionu traku (šanžer)

- Četvorbojne tampon mašine:

4-1015 PD

veoma popularna mašina

Model	4-1015 PD	4-1015 PDC
Funkcija	Četvorbojna mašina	
Konfiguracija	Otvoren sistem	Zatvoren sistem
Veličina klišea (mm)	100x150	100x300
Prečnik nanosa boje (mm)	-----	90
Pokretna traka	1 pozicija, pomeraj stola 127mm	
Sila pritiska	1640N (234kg)	
Brzina (otisaka/sat)	1050	
Radni pritisak	6 bara	
Električna energija	220V, 50-60Hz, 50W	
Dimenzije (mm)	888 x 650 x 1513	
Težina	175kg	

4-1015 R

veoma popularna mašina

Model	4-1015 R	4-1015 RC
Funkcija	Četvorbojna mašina	
Konfiguracija	Otvoren sistem	Zatvoren sistem
Veličina klišea (mm)	100x150	100x300
Prečnik nanosa boje (mm)	-----	90
Rotaciona traka	14 pozicija, pomeraj 127mm	
Sila pritiska	1640N (168kg)	
Brzina (otisaka/sat)	1650	
Radni pritisak	6 bara	
Električna energija	220V, 50-60Hz, 50W	
Dimenzije (mm)	1020 x 902 x 1504	
Težina	223kg	

* Izgled modela je isti kao mašina na slici.

* Model 4-1015 R je isti kao model 4-1015 PD, jedina razlika je jer poseduje rotacionu traku (šanžer)



- RUČNE TAMPON MAŠINE:



Model	R-1010 os
Funkcija	Jednobojna ručna mašina
Konfiguracija	Otvoren sistem
Veličina klišea (mm)	100x110
Sila pritiska	zavisi od operatora
Brzina (otisaka/sat)	zavisi od operatora
Dimenzije (mm)	365 x 170 x 450
Težina	22kg



PREDUZEĆE ZA PROIZVODNJU, ŠTAMPU I TRGOVINU

21205 Sremski Karlovci, Stražilovska 45

Tel: 021/ 88-44-88 (centrala), Fax: 021/88-43-33

web: www.centropapir.rs; e-mail: info@centropapir.rs

U ponudi je 70-tak mašina različitih oblika, veličina i namena.

Tu spadaju, takodje:

- Petobojne tampon mašine

- Šestobojne tampon mašine

Postoji mogućnost naručivanja i izrade mašine po želji kupca, za takve želje najbolje da nam nas kontaktirate i date nam tačnije informacije.

- Osnovne prednosti ovih tampon mašinama:

Sve mašine poseduju **regulacione ventile** preciznosti 1/10mm, što omogućuje najfinije brzo, lako I precizno podešavanje:

- dužine spuštanja tampona na kliše, tj regulaciju pritiska tampona na kliše,
- brzinu spuštanja tampona na kliše,
- brzinu podizanja tampona sa klišea,
- dužine spuštanja tampona na predmet, tj regulaciju pritiska tampona na predmet,
- brzinu spuštanja tampona na predmet,
- brzinu podizanja tampona sa predmeta,
- brzinu nanosa boje na kliše,
- brzinu skidanje boje sa klišea,
- brzinu celog ciklisa, odnosno količinu odštampanih predmeta.

Morate biti jako pažljivi prilikom kupovine tampon mašina i obratiti pažnju da li mašine poseduju sve ove ventile. Mašine koje mi prodajemo imaju sve navedene karakteristike.

Ukoliko mašina ne poseduje sve ove ventile imaćete velike probleme sa prenosom boje na podlogu, a to u znatnoj meri utiče na kvalitet i kvantitet štampe.

OBJAŠNJENJE: ukoliko ne sadrži ventile za regulaciju brzine spuštanja i podizanja tampona javljaće se simptomi "razbijanja" i "čupanja" boje, a ukoliko ne sadrži ventile za regulaciju brzine nanosa i skidanja boje sa klišea javljaće se simptomi "šupljeg klišea" i "cepanja klišea".

Još jedna velika prednost je izrada kadica za boju od specijalne legure aluminijuma. Ova legura olakšava pranje boje, po završetku rada, jer ne dozvoljava lepljenje boje za nju.

Boja prosto klizi po kadici, a čak ukoliko se boja totalno osuši nije potrebno koristiti razredjivač nego je dovoljno samo "uzdovati" boju iz kadice.

Kohezija ove legure je veoma mala.

SPECIFIKACIJE NAJPOPULARNIJIH SITO MAŠINA:

Ovde smo par osnovnih, a takodje i **najprodavanijih** modela automatskih sito mašina, naravno postoje i mašine drugačije konstrukcije, sa većim otiskom, sa više opreme...

Nudimo Vam 20-tak modela, molili bi Vas da nas kontaktirate, kako bismo Vam pomogli da odaberete najbolju mašinu za Vas.

S 260

veoma popularna mašina



Model	S 260
Funkcija	Za ravnu i cilindričnu štampu
Max.veličina štampe - RAVNA - CILINDRIČNA	260 x 130 mm Ø 80 x 130 mm
Max. veličina rama (mm)	490 x 250 x 32
Brzina (otisaka/sat)	1300
Radni pritisak	6 bara
Električna energija, snaga	220V, 50-60Hz, 30W
Dimenzije (mm)	560 x 500 x 850
Težina	58 kg

S 300

veoma popularna mašina



Model	S 300
Funkcija	Za ravnu i cilindričnu štampu
Max.veličina štampe - RAVNA - CILINDRIČNA	300 x 200 mm φ 90 x 200 mm
Max. veličina rama (mm)	500 x 280 x 40
Brzina (otisaka/sat)	1000
Vakum prostor	360 x 260 mm *
Radni pritisak	6 bara
Električna energija, snaga	220V, 40W (600W)
Dimenzije (mm)	790 x 620 x 1639
Težina	138 kg
<i>* ne spada pod standardnu konfiguraciju mašine</i>	

S 550 **veoma popularna mašina**



Model	S 550
Funkcija	Za ravnu i cilindričnu štampu
Max.veličina štampe - RAVNA - CILINDRIČNA	550 x 350 mm φ 170 x 350 mm
Max. veličina rama (mm)	750 x 430 x 40
Max. prečnik štampe (mm)	200
Max. visina štampe (mm)	220
Brzina (otisaka/sat)	900
Vakum prostor	400 x 590 mm *
Radni pritisak	6 bara
Električna energija, snaga	220V, 40W (600W)*
Dimenzije (mm)	790 x 870 x 1856
Težina	240 kg
<i>* ne spada pod standardnu konfiguraciju mašine</i>	

SPECIFIKACIJE NAJPOPULARNIJE SITO KARUSEL MAŠINE:

- Mašina je sa velikom multifunkcijom, odličnog dizajna i maksimalnog stepena iskorišćenosti.
- Mašina je napravljena da maksimalno zadovolji klijenta u štampanju malih, srednjih i velikih serija.
- 2 kružno pomerajna dela mašine, daju mogućnost kontinuiranog štampanja 6 boja.
 - * štampajućí ram sa sito ramovima
 - * štampajućí stolovi za pridržavanje predmeta
- Štampajućí objekti se greju i suše na mašini u toku rada.
 - Grejač se automatski uključuje kada radno mesto sa predmetom stane ispod njega.
 - Ovo automatsko uključenje je opremljeno i tajmerom radi podešavanja dužine rada grejača.
- Postoji mogućnost veoma finog podešavanja registra boja.
- Posle podešavanja i montiranja sito ramova, mašina daje mogućnost da se izvrši naknadno fino i grubo podešavanje sa ručicama, i to sa preciznošću od 1/100 mm.
- Fino podešavanje je: gore/dole, napred/nazad, levo/desno i ugaono podešavanje.

S.6S4T.B



Model	S-6S4T.B
Funkcija	Šesto-bojni karusel
Max. veličina rama	620 x 550 x 45
Veličina autom. FLASH grejača	310 x 330
Dimenzije mašine	2360 x 2210 x 1236 mm
Snaga, potrišnja ele.energije	220V, 50-60Hz, 3200W (grejač)

SPECIFIKACIJE NAJPOPULARNIJE RUČNE ZLATOTISAK MAŠINE:

HSM 2



mašina HSM2 je veća i poseduje dodatno fini podešavajući radni sto

Model	HSM 2
Veličina grejača	110 x 180 mm **
Površina grejanje ploče za kliše	180 x 250 mm **
Snaga grejača	1300 W
Kontrola temperature	0 ≈ 300 °C
Pomeraj trake	preko zubčaste letve
Dimenzije mašine	670 x 850 x 1250 mm
Težina	97 kg
Snaga, potrišnja ele.energije	220V, 50-60Hz, 1400W
** po želji grejna površina može da bude i veća	

SPECIFIKACIJA NAJPOPULARNIJE AUTOMATSKE ZLATOTISAK MAŠINE:

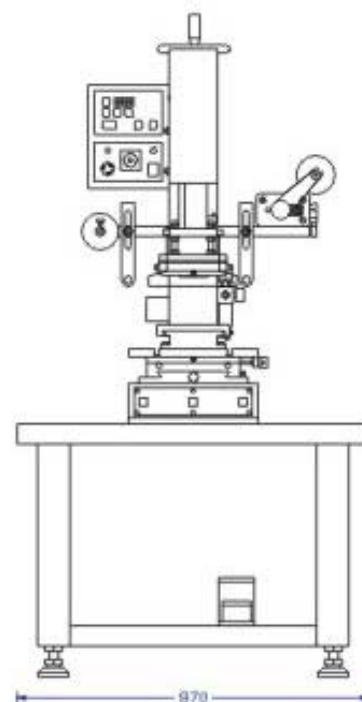
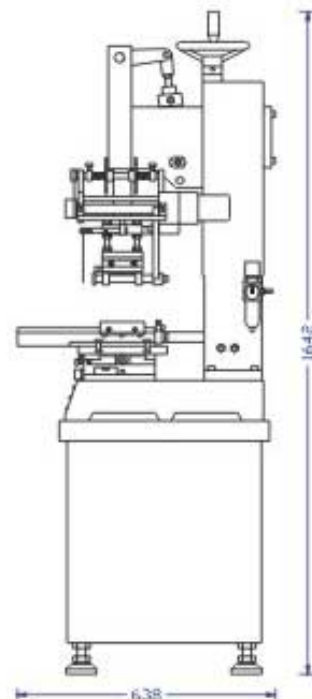
Ovde smo naveli jedan model najpopularnije automatske mašine za zlatotisak štampu.

Naravno postoje i mašine drugačije konstrukcije, sa većim otiskom, sa više opreme...

Nudimo Vam 10-tak modela, molili bi Vas da nas kontaktirate, kako bismo Vam pomogli da odaberete najbolju mašinu za Vas.

H2-1622

najpopularnija mašina



Model	H2-1622
Grejna površina grejača	160 x 220 mm
Površina grejne ploče za kliše	160 x 220 mm
Snaga grejača	1500 W
Kontrola temperature	0 ~ 400 °C
Max. pritisak	1600 kg
Max. vertikalna putanja	60 mm
Max. visina predmeta (bez pomer. stola)	220 mm
(sa pomeranjem stola)	140 mm
Veličina radnog stola	320 x 220 mm
Pomeraj radnog kliznog stola	200 mm
Kontrola pomeranja trake	Elektro step motor
Radni pritisak	6-9 bara
Dimenzije	638 x 870 x 1790 mm
Težina	230 kg
Snaga, potrišnja ele.energije	220V, 50-60Hz, 1700W